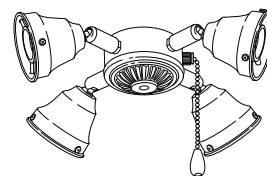


CEILING FAN LIGHT KITS



READ AND SAVE THESE INSTRUCTIONS

WARNING

TO REDUCE THE RISK OF FIRE, ELECTRICAL SHOCK, OR INJURY TO PERSONS, OBSERVE THE FOLLOWING:

1. Use this unit only in the manner intended by the manufacturer. If you have questions, contact the manufacturer at the address or telephone number listed in the warranty.
2. Before servicing or cleaning unit, or installing a light kit, switch power off at service panel and lock service panel to prevent power from being switched on accidentally. When the service disconnecting means cannot be locked, securely fasten a prominent warning device, such as a tag, to the service panel.
3. Installation work and electrical wiring must be done by a qualified person(s) in accordance with all applicable codes and standards, including fire-rated construction codes and standards.
4. Make sure all wire connections are secure, and that there are no exposed conductor strands.
5. Do not use water or detergents when cleaning the light kit. A dry dust cloth or lightly dampened cloth will be suitable for most cleaning.

The weight of your light kit is 13.7 lbs.

SERVICE PARTS

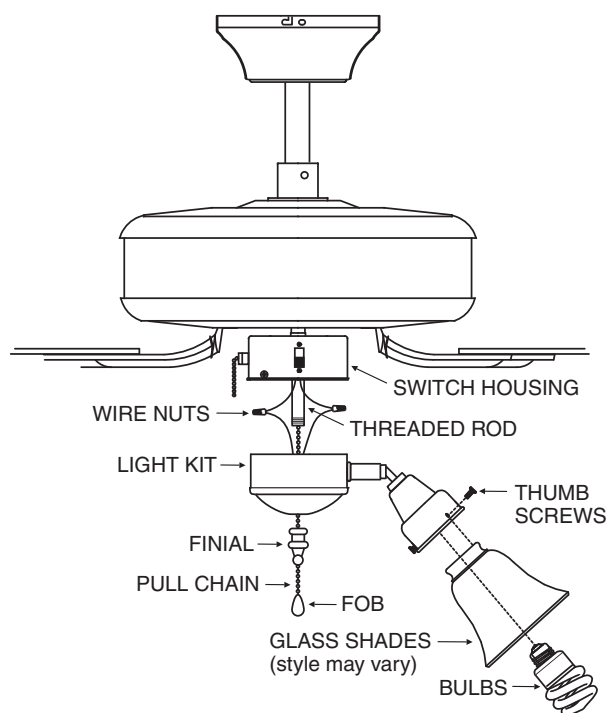
PART NO.	DESCRIPTION
S77000954	LIGHT KIT (TF40WH)
S77000956	LIGHT KIT (TF40BS)
S77000957	LIGHT KIT (TF40RB)
S77000958	PARTS BAG (TF40WH)
S77000960	PARTS BAG (TF40BS)
S77000961	PARTS BAG (TF40RB)

INSTALLATION

CAUTION: To reduce the risk of fire and electric shock, this light kit should be used only with these fan models manufactured by Broan-NuTone LLC: CFS52WH, CFS52PB, CFS52BS, CFS52RB, CFH52WH, CFH52PB, CFH52BS, CFH52RB.

NOTE: Before starting installation, disconnect the power by turning off the circuit breaker or removing the fuse at fuse box. Turning power off using the fan switch is not sufficient to prevent electric shock.

1. Raise and hold the light kit close to the switch housing to make wire connections. Connect the blue wire from the switch housing to the black wire from the light kit and connect the white wires together. Use the wire nuts supplied with the fan.
2. Attach the light kit to the threaded rod using the finial.
3. Attach fob to pull chain.
4. Mount the glass shades (purchase separately) to the light fixture by partially unscrewing the thumb screws on the glass holder, insert the glass, then gently tighten the thumb screws, by hand, evenly to the glass. **DO NOT OVER TIGHTEN.**
5. For greatest energy efficiency, install (4) 13 Watt compact fluorescent bulbs (included). Note: For incandescent lighting, this light kit can accept (4) 40W, medium-base incandescent bulbs. (Purchase incandescent bulbs separately.) **DO NOT EXCEED MAXIMUM WATTAGE RATING.**
6. Restore power and check light kit operation.



WARRANTY

NuTone Ceiling Fans and Accessories Limited Warranty

WARRANTY PERIOD: NuTone warrants to the original consumer purchaser of its NuTone Ceiling Fans and Accessories will be materially free from defects in materials or workmanship for a period of one (1) year from the date of original purchase. This warranty does not cover glass globes or light bulbs provided with the light kits.

The limited warranty period for replacement parts, and for fans repaired or replaced under this limited warranty, shall continue for the remainder of the original warranty period.

NO OTHER WARRANTIES: THE FOREGOING WARRANTIES ARE EXCLUSIVE AND IN LIEU OF ANY OTHER WARRANTIES, EXPRESS OR IMPLIED. NUTONE DISCLAIMS AND EXCLUDES ALL OTHER EXPRESS WARRANTIES, AND DISCLAIMS AND EXCLUDES ALL WARRANTIES IMPLIED BY LAW, INCLUDING WITHOUT LIMITATION THOSE OF MERCHANTABILITY AND FITNESS FOR A PARTICULAR PURPOSE. TO THE EXTENT THAT APPLICABLE LAW PROHIBITS THE EXCLUSION OF IMPLIED WARRANTIES, THE DURATION OF ANY APPLICABLE IMPLIED WARRANTY IS LIMITED TO THE PERIOD SPECIFIED FOR THE EXPRESS WARRANTY. Some states do not allow limitations on how long an implied warranty lasts, so the above limitation may not apply to you. Any oral or written description of the fan is for the sole purpose of identifying it and shall not be construed as an express warranty.

REMEDY: During the applicable limited warranty period, NuTone will, at its option, provide replacement parts for, or repair or replace, without charge, any fan or part, to the extent NuTone finds it to be covered by and in breach of this limited warranty. NuTone will ship the repaired or replaced fan or replacement parts to you at no charge. You are responsible for all costs for removal, reinstallation and shipping, insurance or other freight charges incurred in the shipment of the fan or part to NuTone. This warranty does not cover (a) normal maintenance and service, (b) normal wear and tear, (c) any fans or parts which have been subject to misuse, abuse, abnormal usage, negligence, accident, improper or insufficient maintenance, storage or repair (other than repair by NuTone), (d) damage caused by faulty installation, or installation or use contrary to recommendations or instructions, (e) any fan that has been moved from its original point of installation, (f) damage caused by environmental or natural elements, (g) damage in transit, (h) natural wear of finish, (i) fans in commercial or nonresidential use, or (j) damage caused by fire, flood or other act of God. This warranty covers only fans sold in the United States or through U.S. distributors authorized by NuTone.

EXCLUSION OF DAMAGES: NUTONE'S OBLIGATION TO PROVIDE REPLACEMENT PARTS, OR REPAIR OR REPLACE, AT NUTONE'S OPTION, SHALL BE YOUR SOLE AND EXCLUSIVE REMEDY UNDER THIS LIMITED WARRANTY AND NUTONE'S SOLE AND EXCLUSIVE OBLIGATION. NUTONE SHALL NOT BE LIABLE FOR INCIDENTAL, INDIRECT, CONSEQUENTIAL OR SPECIAL DAMAGES ARISING OUT OF OR IN CONNECTION WITH THE FAN, ITS USE OR PERFORMANCE. Incidental damages include but are not limited to such damages as loss of time and loss of use. Consequential damages include but are not limited to the cost of repairing or replacing other property which was damaged if the fan does not work properly.

Some states do not allow the exclusion or limitation of incidental or consequential damages, so the above limitation or exclusion may not apply to you. This warranty gives you specific legal rights, and you may also have other rights, which vary from state to state.

This warranty supersedes all prior warranties and is not transferable from the original consumer purchaser.

NUTONE SHALL NOT BE LIABLE TO YOU, OR TO ANYONE CLAIMING UNDER YOU, FOR ANY OTHER OBLIGATIONS OR LIABILITIES, INCLUDING, BUT NOT LIMITED TO, OBLIGATIONS OR LIABILITIES ARISING OUT OF BREACH OF CONTRACT OR WARRANTY, NEGLIGENCE OR OTHER TORT OR ANY THEORY OF STRICT LIABILITY, WITH RESPECT TO THE FAN OR NUTONE'S ACTS OR OMISSIONS OR OTHERWISE.

This warranty covers only replacement or repair of defective fans or parts at NuTone's main facility and does not include the cost of field service travel and living expenses.

Any assistance NuTone provides to or procures for you outside the terms, limitations or exclusions of this limited warranty will not constitute a waiver of such terms, limitations or exclusions, nor will such assistance extend or revive the warranty.

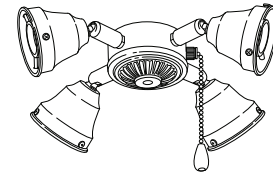
NuTone will not reimburse you for any expenses incurred by you in repairing or replacing any defective Fan, except for those incurred with NuTone's prior written permission.

HOW TO OBTAIN WARRANTY SERVICE: To qualify for warranty service, you must (a) notify NuTone at the address or telephone number stated below within seven (7) days of discovering the covered defect, (b) give the model number and part identification and (c) describe the nature of any defect in the fan or part. At the time of requesting warranty service, you must present evidence of the original purchase date.

Broan-NuTone LLC, 926 West State Street, Hartford, WI 53027 (888-336-6151)

If you must send the fan or part to NuTone, as instructed by NuTone, you must properly pack the fan or part—NuTone is not responsible for damage in transit.

KITS DE ILUMINACIÓN DEL VENTILADORES DE TECHO



Página 3

LEA Y GUARDE ESTAS INSTRUCCIONES

ADVERTENCIA



PARA REDUCIR EL RIESGO DE INCENDIO, DESCARGA ELÉCTRICA O LESIONES, SIGA LAS INDICACIONES QUE SE ENUMERAN A CONTINUACIÓN:

1. Utilice esta unidad sólo de la forma indicada por el fabricante. Si desea realizar consultas, comuníquese con el fabricante a la dirección o al número de teléfono que aparece en la garantía.
2. Antes de realizar tareas de mantenimiento, limpiar la unidad o instalar un kit de iluminación, apague el interruptor de electricidad desde el panel de servicio y bloquee el panel de servicio para evitar que alguien conecte la electricidad por accidente. Cuando el sistema de desconexión de servicio no se pueda bloquear, coloque en el panel de servicio un elemento de advertencia que se destaque, como por ejemplo una etiqueta.
3. El trabajo de instalación y cableado eléctrico deberá hacerlo una persona calificada conforme a todos los códigos y estándares vigentes, incluidos los códigos y los estándares de clasificación ignífuga para construcciones.
4. Asegúrese de que todas las conexiones de los cables estén firmemente sujetas y que no haya hilos conductores expuestos.
5. No use agua ni detergentes al limpiar el kit de iluminación. Para la limpieza, un trapo seco o ligeramente humedecido será suficiente.

El peso de su kit de iluminación es de 13.7 libras (6.2 kg).

PIEZAS DE SERVICIO

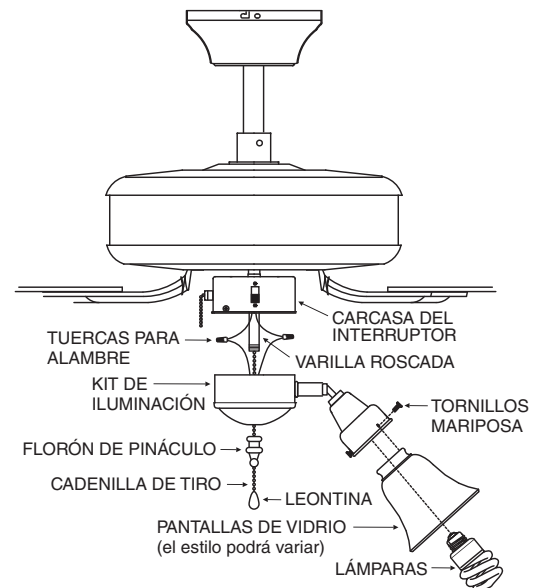
Nº DE PIEZA	DESCRIPCIÓN
S77000954	KIT DE ILUMINACIÓN (TF40WH)
S77000956	KIT DE ILUMINACIÓN (TF40BS)
S77000957	KIT DE ILUMINACIÓN (TF40RB)
S77000958	BOLSA DE PIEZAS (TF40WH)
S77000960	BOLSA DE PIEZAS (TF40BS)
S77000961	BOLSA DE PIEZAS (TF40RB)

INSTALACIÓN

PRECAUCIÓN: Para reducir el riesgo de incendio y de descarga eléctrica, el kit de iluminación sólo debe ser utilizado con los siguientes modelos de ventiladores fabricados por Broan-NuTone LLC: CFS52WH, CFS52PB, CFS52BS, CFS52RB, CFH52WH, CFH52PB, CFH52BS, CFH52RB.

NOTA: Antes de comenzar la instalación, apague el disyuntor o retire el fusible de la caja de fusibles para desconectar la alimentación eléctrica. Cortar la alimentación apagando sólo el interruptor del ventilador no es suficiente para evitar una descarga eléctrica.

1. Levante y sostenga el kit de iluminación cerca de la carcasa del interruptor para conectar los cables. Conecte el cable azul de la carcasa del interruptor al cable negro del kit de iluminación y conecte los cables blancos entre sí. Utilice las tuercas para alambre suministradas con el ventilador.
2. Conecte el kit de iluminación a la varilla roscada mediante el florón de pináculo.
3. Conecte la leontina a la cadenilla de tiro.
4. Instale las pantallas de vidrio (compre por separado) al aparato de luz desenroscando parcialmente los tornillos mariposa del soporte de vidrio, inserte el vidrio y, a continuación, apriete con la mano y con cuidado los tornillos mariposa de manera uniforme contra el vidrio. **NO APRIETE DEMASIADO.**
5. Para una mayor eficiencia de energía, instale (4) lámparas fluorescentes compactas de 13 W (incluida). Nota: Para una iluminación incandescente, este kit de iluminación acepta (4) lámparas incandescentes de base media de 40 W. (Compre las lámparas incandescentes por separado). **NO EXCEDA LA MÁXIMA POTENCIA NOMINAL.**
6. Restablezca la alimentación eléctrica y verifique el funcionamiento del kit de iluminación.



GARANTÍA

Ventiladores de techo y accesorios NuTone Garantía limitada

PERIODO DE GARANTÍA: NuTone garantiza al consumidor comprador original de sus ventiladores de techo y accesorios NuTone que estarán libres de defectos en materiales o mano de obra durante un período de un (1) año a partir de la fecha de la compra original. Esta garantía no cubre los globos de vidrio ni las bombillas incluidos con los juegos de luces.

El periodo de garantía limitada para las piezas de repuesto y para los ventiladores reparados o reemplazados bajo esta garantía limitada continuará durante el resto del periodo de garantía original.

NO HAY OTRAS GARANTÍAS: LAS GARANTÍAS ANTERIORES SON EXCLUSIVAS Y EN LUGAR DE CUALQUIER OTRA GARANTÍA, EXPRESA O IMPLÍCITA. NUTONE NIEGA Y EXCLUYE CUALQUIER OTRA GARANTÍA EXPRESA, Y NIEGA Y EXCLUYE TODAS LAS GARANTÍAS IMPLÍCITAS POR LEY, INCLUYENDO, SIN LIMITACIONES, LAS DE COMERCIALIZACIÓN Y APTITUD PARA UN PROPÓSITO EN PARTICULAR. HASTA EL GRADO QUE LA LEY APLICABLE PROHIBA LA EXCLUSIÓN DE GARANTÍAS LIMITADAS, LA DURACIÓN DE CUALQUIER GARANTÍA IMPLÍCITA APLICABLE ESTÁ LIMITADA AL PERIODO ESPECIFICADO PARA LA GARANTÍA EXPRESA. Algunos estados no permiten limitaciones en la duración de una garantía implícita, así que la limitación anterior tal vez no aplique en su caso. Cualquier descripción verbal o escrita del ventilador es para el único propósito de identificarlo y no deberá considerarse como una garantía expresa.

REMEDIO: Durante el periodo de garantía limitada aplicable, NuTone, a su opción, suministrará piezas de repuesto, o reparará o reemplazará, sin cargo alguno, cualquier ventilador o pieza, hasta el grado en que NuTone lo encuentre cubierto bajo esta garantía limitada y en incumplimiento de la misma. NuTone le enviará el ventilador reparado o reemplazado o las piezas de repuesto sin cargo. Usted es responsable de todos los costos de retiro, reinstalación y envío, seguro u otros cargos de flete incurridos en el envío del ventilador o la pieza a NuTone. Esta garantía no cubre (a) mantenimiento y servicio normal, (b) uso y desgaste normal, (c) ventiladores o piezas sujetos a mal uso, abuso, uso anormal, negligencia, accidente, mantenimiento inadecuado o insuficiente, almacenamiento o reparación (que no sea reparación por parte de NuTone), (d) daños causados por instalación defectuosa, o bien instalación o uso contrario a las recomendaciones o instrucciones, (e) cualquier ventilador que se haya movido de su punto de instalación original, (f) daños ocasionados por el medio ambiente o los elementos naturales, (g) daños en tránsito, (h) desgaste natural del acabado, (i) ventiladores en uso comercial o no residencial, o (j) daños ocasionados por incendio, inundación u otro caso fortuito. Esta garantía cubre únicamente los ventiladores vendidos en Estados Unidos o a través de distribuidores de EE.UU. autorizados por NuTone.

EXCLUSIÓN DE DAÑOS: LA OBLIGACIÓN DE NUTONE DE SUMINISTRAR PIEZAS DE REPUESTO, O DE REPARAR O REEMPLAZAR, A OPCIÓN DE NUTONE, SERÁ SU ÚNICO Y EXCLUSIVO REMEDIO BAJO ESTA GARANTÍA LIMITADA, Y LA ÚNICA Y EXCLUSIVA OBLIGACIÓN DE NUTONE. NUTONE NO SERÁ RESPONSABLE POR DAÑOS INCIDENTALES, INDIRECTOS, RESULTANTES O ESPECIALES QUE SURJAN POR EL USO O DESEMPEÑO DEL VENTILADOR, O EN RELACIÓN CON EL MISMO. Los daños incidentales incluyen, entre otros, daños como la pérdida de tiempo y la pérdida de uso. Los daños resultantes incluyen, entre otros, el costo de reparar o reemplazar otros bienes que fueran dañados si el ventilador no funcionara adecuadamente.

Algunos estados no permiten la exclusión o limitación de daños incidentales o resultantes, por lo que la limitación antes mencionada podría no aplicarse a usted. Esta garantía le otorga derechos legales específicos, y usted podría tener otros derechos que varían de un estado a otro.

Esta garantía sustituye todas las garantías anteriores y no es transferible del comprador consumidor original.

NUTONE NO SERÁ RESPONSABLE ANTE USTED, O ANTE NADIE QUE RECLAME POR USTED, DE NINGUNA OTRA OBLIGACIÓN O RESPONSABILIDAD QUE INCLUYEN, ENTRE OTRAS, OBLIGACIONES O RESPONSABILIDADES QUE SURJAN POR INCUMPLIMIENTO DE CONTRATO O GARANTÍA, NEGLIGENCIA U OTRO ACTO ILÍCITO O CUALQUIER TEORÍA DE RESPONSABILIDAD ESTRUCTA, CON RESPECTO AL VENTILADOR O A LOS ACTOS U OMISIONES DE NUTONE O DE CUALQUIER OTRA ÍNDOLE.

Esta garantía cubre únicamente el reemplazo o la reparación de ventiladores o piezas defectuosas en la planta principal de NuTone, y no incluye el costo del viaje para el servicio de campo ni los viáticos.

Cualquier asistencia que proporcione o procure NuTone para usted fuera de los términos, limitaciones o exclusiones de esta garantía limitada no constituirá una renuncia a dichos términos, limitaciones o exclusiones, ni dicha asistencia extenderá o renovará la garantía.

NuTone no le reembolsará ningún gasto en el que usted haya incurrido al reparar o reemplazar cualquier ventilador defectuoso, excepto los incurridos con el permiso previo por escrito de NuTone.

CÓMO OBTENER EL SERVICIO CUBIERTO POR LA GARANTÍA: Para tener derecho al servicio cubierto por la garantía, usted debe (a) notificar a NuTone a la dirección o número de teléfono que aparecen abajo en un plazo de siete (7) días después de descubrir el defecto cubierto, (b) proporcionar el número de modelo y la identificación de la pieza y (c) describir la naturaleza de cualquier defecto en el ventilador o la pieza. En el momento de solicitar el servicio cubierto por la garantía, debe presentar un comprobante de la fecha original de compra.

Broan-NuTone LLC, 926 West State Street, Hartford, WI 53027 (888-336-6151)

Si debe enviar el ventilador o la pieza a NuTone, tal como lo indique NuTone, debe empaquetar adecuadamente el ventilador o la pieza; NuTone no se hace responsable por los daños en tránsito.